



20 Jahre FleiKa-Stativ

Bohrstativ



KF 160



KF 250



KF 400



KF 600



KF 700



KF 1000

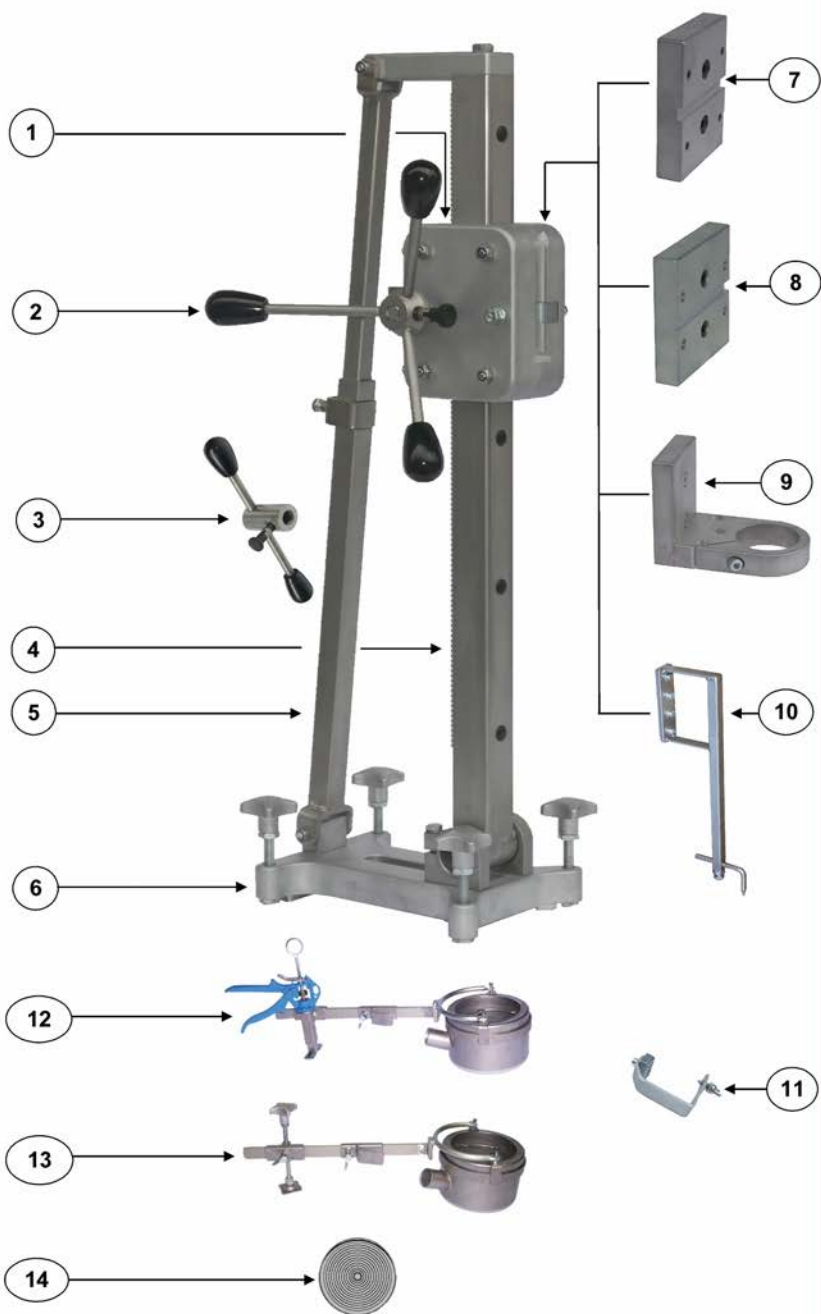
Copyright © 2015 by FleiKa Maschinen- und Anlagenbau GmbH & Co KG

Hinweis: Änderungen am Bohrständler behalten wir uns vor.

Fleika Maschinen und Anlagenbau GmbH Co. KG

Koblberg 1, D-83564 Soyen, Vertrieb: Alois Blüml, Tel: 0049-8071-103228 – Fax: 0049-8071-103256

Bohrstativ KF 160



Komponenten und Teileliste KF 160

Pos.	Bezeichnung	Art.Nr.	Stück	Stückpreis
1	Gehäuse kpl.	160.1.00 K	1	
2	Kurbel kpl.	160.2.00 K	1	
3	Schwenkel kpl.	160.3.00 K	1	
4	Führungssäule kpl.	160.4.00 K	1	
5	Abstützung kpl.	160.5.00 K	1	
6	Fußkonsole kpl.	160.6.00 K	1	
7	Bohrmotorplatte 80 kpl.	160.7.00 K	1	
8	Bohrmotorplatte 100 kpl.	160.8.00 K	1	
9	Spannhalsadapter kpl.	160.9.00 K	1	
10	Bohrmittenanzeiger kpl.	160.10.00 K	1	
11	Endanschlag kpl.	160.11.00 K	1	
12	Bohrwassersammelring+Spanngriff 130 kpl.	160.12.00 K	1	
13	Bohrwassersammelring+Schraube 130 kpl.	160.13.00 K	1	
14	Membrane	160.14.00 K	1	

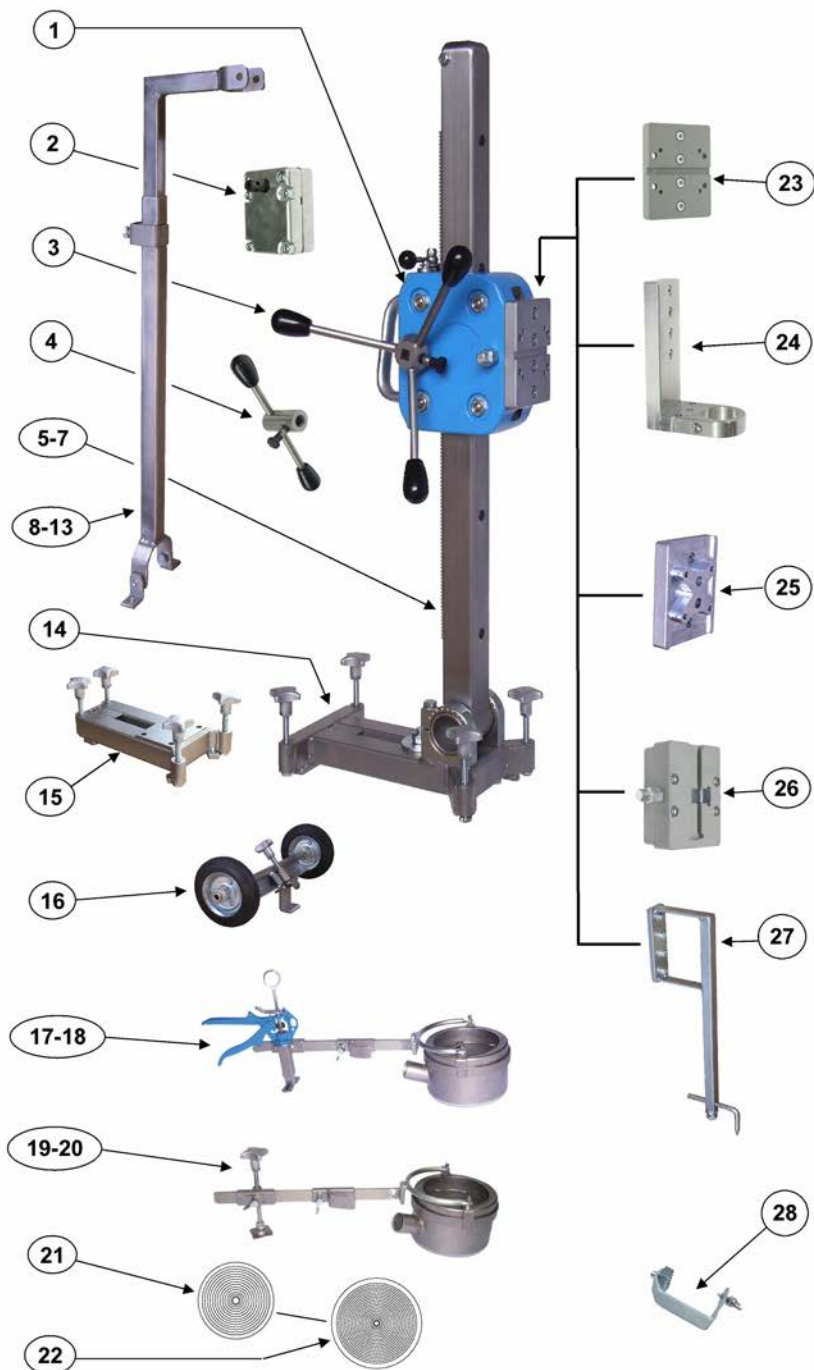
Technische Daten Stativ KF 160:

Max. Bohrdurchmesser	10-160 mm
Schlittenvorschubweg	520 mm
Gewicht mit Spannhals	11,5 kg
Gesamthöhe mm	800
Motorleistung max.	2,3 KW
Übersetzungsverhältnis	1:14

Mehr Informationen finden Sie auf: www.flei-ka.de

Besuchen Sie uns auch auf: www.facebook.com/fleikasoyen

Bohrstativ KF 250



Komponenten und Teilleiste KF 250

Pos.	Bezeichnung	Art.Nr.	Stück
1	Gehäuse kpl. mit Farbe	150.1.0 KF K F	1
2	Übersetzungsgetriebe 1:2,6 kpl.	150.12.00 K	1
3	Kurbel kpl.	150.2.0 K	1
4	Schwenkel kpl.	150.2.50 K	1
5	Führungssäule 820 kpl m. Gelenkschelle	150.6.0 KF G.K	1
6	Führungssäule 1300 kpl m. Gelenkschelle	150.6.13 KF G.K	1
7	Führungssäule 1960 kpl m. Gelenkschelle	150.6.20 KF G.K	1
8	Abstützung 820 mm kpl.	250.18.00 K	1
9	Abstützung 1300 mm kpl.	250.19.00 K	1
10	Abstützung 1960 mm kpl.	250.20.00 K	1
11	Abstützung 820 mm zum Nachrüsten	250.21.00 K	1
12	Abstützung 1300 mm zum Nachrüsten	250.22.00 K	1
13	Abstützung 1960 mm zum Nachrüsten	250.23.00 K	1
14	Fußkonsole Stahl kpl.	150.4.0 ST K	1
15	Fußkonsole Stahl kpl. schmal	150.4.0 ST.Sch K	1
16	Radachse kpl.	250.4.6 K	1
17	Bohrwassersammelr.+Spanngriff D132 kpl.	250.8.0 K	1
18	Bohrwassersammelr.+Spanngriff D202 kpl.	250.9.0 K	1
19	Bohrwassersammelr.+Schraube D132 kpl.	250.8.01 K	1
20	Bohrwassersammelr.+Schraube D202 kpl.	250.9.01 K	1
21	Membrane D 132	150.8.7	1
22	Membrane D 202	250.8.7	1
23	Bohrmotorplatte kpl.	150.1.18 K	1
24	Spannhalsadapter kpl.	150.11.0 K	1
25	Bohrmotorplatte Hilti kpl.	250.1.18 H K	1
26	Schnellwechselfernrohrstück 50 mm kpl.	150.1.19 BG K	1
27	Bohrm.Anzeiger Motorabs.115-150 mm kpl	250.10.2 K	1
28	Endanschlag kpl.	150.6.30 K	1

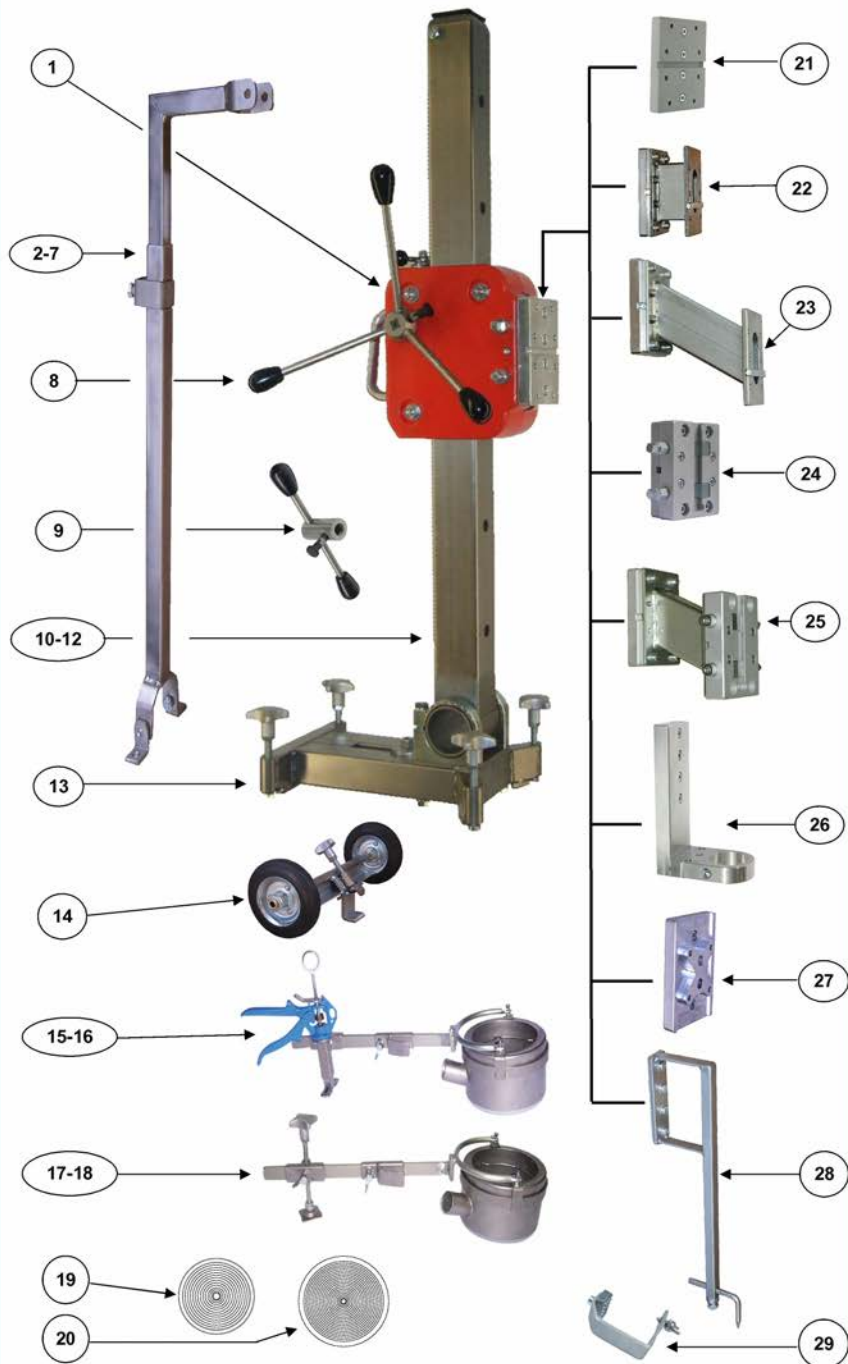
Technische Daten Stativ KF 250:

Max. Bohrdurchmesser	250 mm
Schlittenvorschubweg	590 mm
Gewicht	16 kg
Gesamthöhe mm	950
Motorleistung max.	3,3 KW
Übersetzungsverhältnis	1:11

Mehr Informationen finden Sie auf: www.flei-ka.de

Besuchen Sie uns auch auf: www.facebook.com/fleikasoyen

Bohrstativ KF 400



Komponenten und Teileliste KF 400

Pos.	Bezeichnung	Art.Nr.	Stück
1	Gehäuse mit Farbe kpl.	250.1.0 K F	1
2	Abstützung 1000 mm kpl.	400.18.00 K	1
3	Abstützung 1400 mm kpl.	400.19.00 K	1
4	Abstützung 2000 mm kpl.	400.20.00 K	1
5	Abstützung 1000 mm zum Nachrüsten	400.21.00 K	1
6	Abstützung 1400 mm zum Nachrüsten	400.22.00 K	1
7	Abstützung 2000 mm zum Nachrüsten	400.23.00 K	1
8	Kurbel kpl.	250.2.0 K	1
9	Schwenkel kpl.	600.3.0 K	1
10	Führungssäule 1000 kpl m. Gelenkschelle	250.6.0 KF G.K	1
11	Führungssäule 1400 kpl m. Gelenkschelle	600.6.014 G.K	1
12	Führungssäule 2000 kpl m. Gelenkschelle	600.6.020 G.K	1
13	Fußkonsole Stahl kpl.	250.4.0 ST.K	1
14	Radachse kpl.	250.4.6 K	1
15	Bohrwassersammelr.+Spanngriff D132 kpl.	250.8.0 K	1
16	Bohrwassersammelr.+Spanngriff D202 kpl.	250.9.0 K	1
17	Bohrwassersammelr.+Schraube D132 kpl.	250.8.01 K	1
18	Bohrwassersammelr.+Schraube D202 kpl.	250.9.01 K	1
19	Membrane D 132	150.8.7	1
20	Membrane D 202	250.8.7	1
21	Bohrmotorplatte kpl.	250.1.18 K	1
22	Distanzstück 110 mm kpl.	400.2.0 BD K	1
23	Distanzstück 190 mm kpl.	600.2.0 BD K	1
24	Schnellwechselfdistanzstück 50 mm kpl.	600.1.19 BG K	1
25	Schnellwechselfdistanzstück 170 mm kpl.	600.2.01 BDG K	1
26	Spannhalsadapter kpl.	150.11.0 K	1
27	Bohrmotorplatte für Hilti-Motore kpl.	400.1.18 H K	1
28	Bohrm.Anzeiger Motorabs.115-150 mm kpl	250.10.2 K	1
29	Endanschlag kpl.	250.6.30 K	1

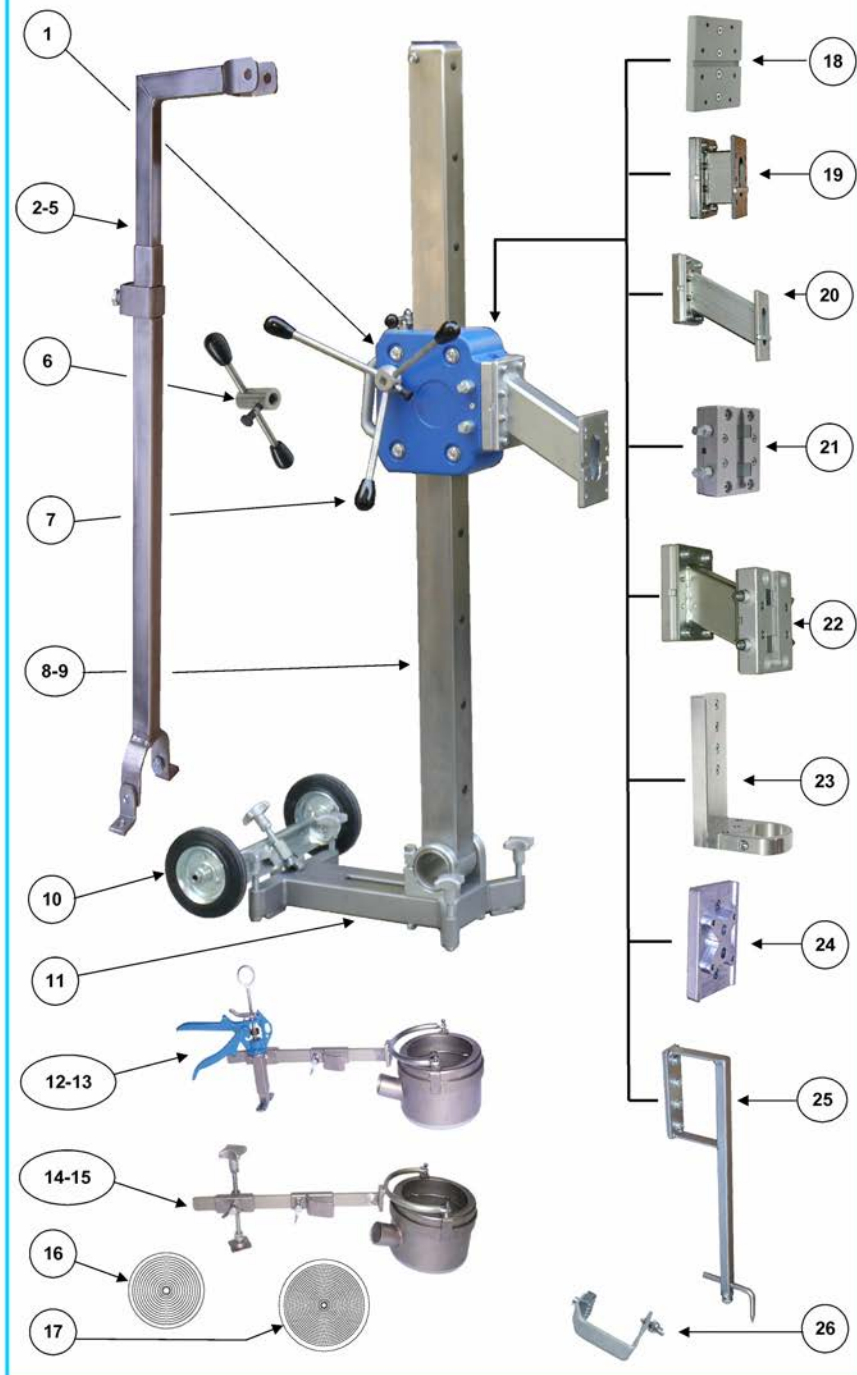
Technische Daten Stativ KF 400:

Max. Bohrdurchmesser	400 mm
Schlittenvorschubweg	690 mm
Gewicht	26 kg
Gesamthöhe mm	1140
Motorleistung max.	5,3 KW
Übersetzungsverhältnis	1:20

Mehr Informationen finden Sie auf: www.flei-ka.de

Besuchen Sie uns auch auf: www.facebook.com/fleikasoyen

Bohrstativ KF 600



Komponenten und Teileliste KF 600

Pos.	Bezeichnung	Art.Nr.	Stück
1	Gehäuse mit Farbe kpl.	601.1.0 KF	1
2	Abstützung 1400 mm kpl.	400.19.00 K	1
3	Abstützung 2000 mm kpl.	400.20.00 K	1
4	Abstützung 1400 mm zum Nachrüsten	400.22.00 K	1
5	Abstützung 2000 mm zum Nachrüsten	400.23.00 K	1
6	Schwenkel kpl.	600.3.0 K	1
7	Kurbel kpl.	250.2.0 K	1
8	Führungssäule 1400 kpl m. Gelenkschelle	600.6.014 G.K	1
9	Führungssäule 2000 kpl m. Gelenkschelle	600.6.020 G.K	1
10	Radachse kpl.	600.1.06 K	1
11	Fußkonsole Stahl kpl.	600.4.0 ST.K	1
12	Bohrwassersammelr.+Spanngriff D132 kpl.	250.8.0 K	1
13	Bohrwassersammelr.+Spanngriff D202 kpl.	250.9.0 K	1
14	Bohrwassersammelr.+Schraube D132 kpl.	250.8.01 K	1
15	Bohrwassersammelr.+Schraube D202 kpl.	250.9.01 K	1
16	Membrane D 132	150.8.7	1
17	Membrane D 202	250.8.7	1
18	Bohrmotorplatte kpl.	600.1.18 K	1
19	Distanzstück 110 mm kpl.	400.2.0 BD K	1
20	Distanzstück 190 mm kpl.	600.2.0 BD K	1
21	Schnellwechselfdistanzstück 50 mm kpl.	600.1.19 BG K	1
22	Schnellwechselfdistanzstück 170 mm kpl.	600.2.01 BDG K	1
23	Spannhalsadapter kpl.	150.11.0 K	1
24	Bohrmotorplatte für Hilti-Motore kpl.	400.1.18 H K	1
25	Bohrm.Anzeiger Motorabs.115-150 mm kpl.	250.10.2 K	1
26	Endanschlag kpl.	250.6.30 K	1

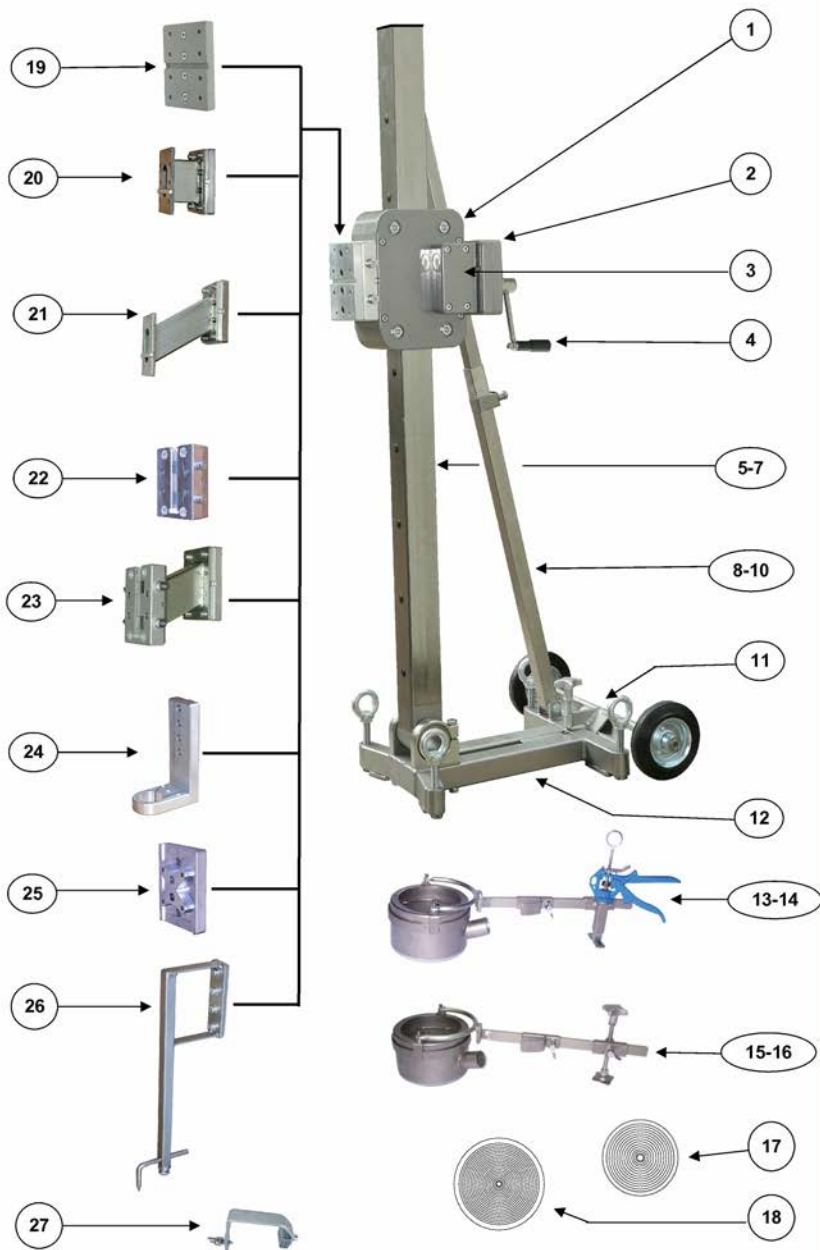
Technische Daten Stativ KF 600:

Max. Bohrdurchmesser	600 mm
Schlittenvorschubweg	1090 mm
Gewicht	37 kg
Gesamthöhe mm	1540
Motorleistung max.	5,3 KW
Übersetzungsverhältnis	1:20

Mehr Informationen finden Sie auf: www.flei-ka.de

Besuchen Sie uns auch auf: www.facebook.com/fleikasoyen

Bohrstativ KF 700



Komponenten und Teileliste KF 700

Pos.	Bezeichnung	Art.Nr.	Stück
1	Vorschubgehäuse kpl. (silbergrau)	700.1.2.3 K	1
2	Stirnradgetriebe	700.3.0 K	1
3	Schneckengetriebe	700.2.0 K	1
4	Kurbel kpl.	700.5.0 K	1
5	Führungssäule 1000 kpl m. Gelenkschelle	700.6.0 G.K.	1
6	Führungssäule 1400 kpl m. Gelenkschelle	600.6.014 G.K	1
7	Führungssäule 2000 kpl m. Gelenkschelle	700.6.020 G.K	1
8	Abstützung 1000 mm kpl.	700.18.00 K	1
9	Abstützung 1400 mm kpl.	700.19.00 K	1
10	Abstützung 2000 mm kpl.	700.20.00 K	1
11	Radachse kpl.	700.1.06 K	1
12	Fußkonsole kpl.	700.9.0 K	1
13	Bohrwassersammelr.+Spanngriff D132 kpl.	250.8.0 K	1
14	Bohrwassersammelr.+Spanngriff D202 kpl.	250.9.0 K	1
15	Bohrwassersammelr.+Schraube D132 kpl.	250.8.01 K	1
16	Bohrwassersammelr.+Schraube D202 kpl.	250.9.01 K	1
17	Membrane D 132	150.8.7	1
18	Membrane D 202	250.8.7	1
19	Bohrmotorplatte kpl.	700.1.18 K	1
20	Distanzstück 110 mm kpl.	400.2.0 BD K	1
21	Distanzstück 190 mm kpl.	600.2.0 BD K	1
22	Schnellwechseldistanzstück 50 mm kpl.	600.1.19 BG K	1
23	Schnellwechseldistanzstück 170 mm kpl.	600.2.01 BDG K	1
24	Spannhalsadapter kpl.	150.11.0 K	1
25	Bohrmotorplatte Hilti-Motore kpl.	400.1.17 H K	1
26	Bohrm.Anzeiger Motorabs.115-150 mm kpl.	250.10.2 K	1
27	Endanschlag kpl.	250.6.30 K	1

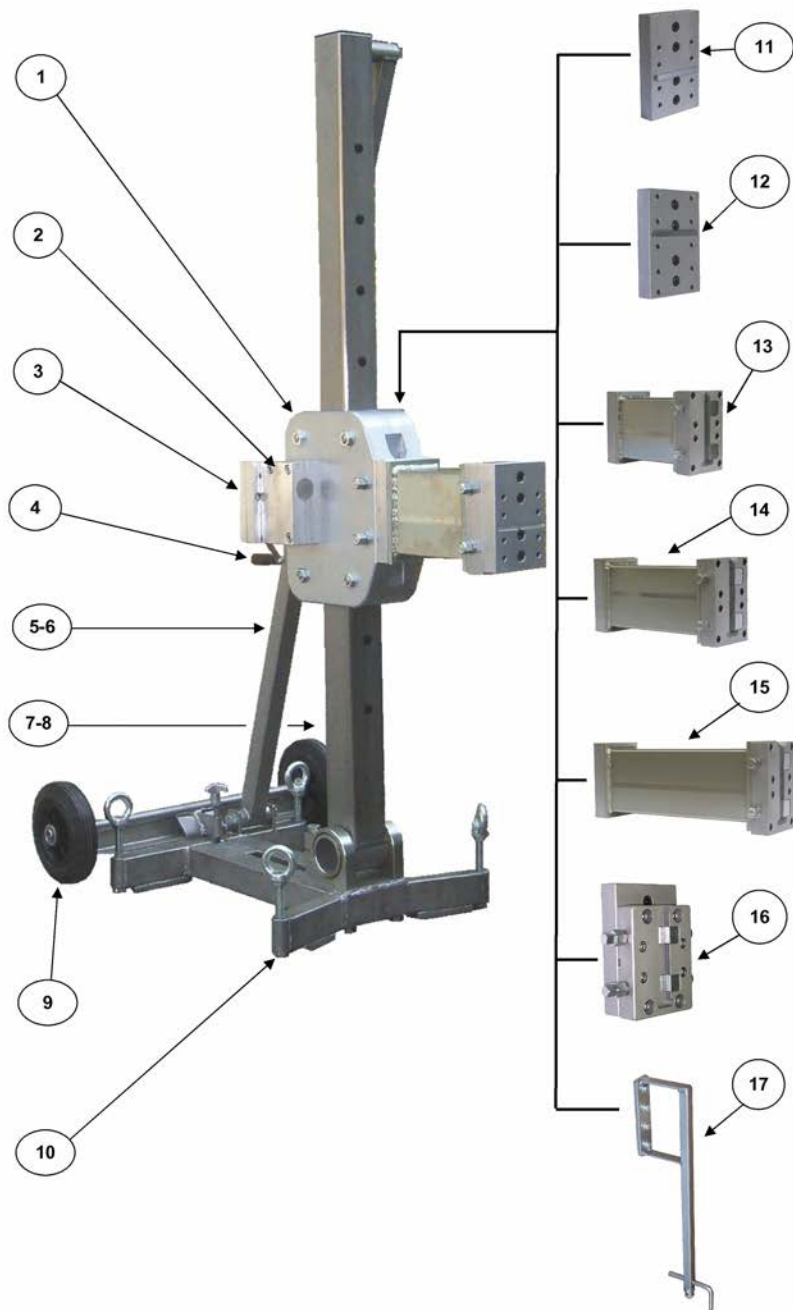
Technische Daten Stativ KF 700:

Max. Bohrdurchmesser	700 mm
Schlittenvorschubweg	1010 mm
Gewicht	43 kg
Gesamthöhe mm	1540
Motorleistung max.	7,5 KW
Übersetzungsverhältnis	1:51/1:21

Mehr Informationen finden Sie auf: www.flei-ka.de

Besuchen Sie uns auch auf: www.facebook.com/fleikasoyen

Bohrstativ KF 1000



Komponenten und Teileliste KF 1000

Pos.	Bezeichnung	Art.Nr.	Stück
1	Gehäuse kpl.	1000.1.0 K	1
2	Schneckengetriebe kpl.	1000.2.0 K	1
3	Stirnradgetriebe kpl.	1000.3.0 K	1
4	Kurbel kpl.	1000.5.0 K	1
5	Abstützung 1450 mm kpl.	1000.8.0 K	1
6	Abstützung 2000 mm kpl.	1000.8.01 K	1
7	Führungssäule 1450 kpl m. Gelenkschelle	1000.6.0 K	1
8	Führungssäule 2000 kpl m. Gelenkschelle	1000.6.020 K	1
9	Radachse kpl.	1000.12.0 K	1
10	Fußkonsole VA kpl.	1000.9.0 K	1
11	Bohrmotorplatte kpl. für Weka Motore	1000.4.0 K W	1
12	Bohrmotorplatte kpl. für Cardi Motore	1000.4.0 K C	1
13	Schnellwechselfernstück 200 kpl. D 1000	1000.10.01 BDG K	1
14	Schnellwechselfernstück 300 kpl. D 1200	1000.10.02 BDG K	1
15	Schnellwechselfernstück 400 kpl. D 1400	1000.10.03 BDG K	1
16	Schnellwechselfernst. f. Motore bis 5,3 KW kpl.	1000.10.04 BG K	1
17	Bohrm.Anzeiger Motorabs.115-150 mm kpl	250.10.2 K	1

Technische Daten Stativ KF 1000:

Max. Bohrdurchmesser	1000 mm
Schlittenvorschubweg	1080 mm
Gewicht	65 kg
Gesamthöhe mm	1650
Motorleistung max.	8,0 KW
Übersetzungsverhältnis	1:51/1:21

Mehr Informationen finden Sie auf: www.flei-ka.de

Besuchen Sie uns auch auf: www.facebook.com/fleikasoyen

Praxisbilder







Vertriebspartner



DTB Diamanttechnik Bodung
www.dtb-bodung.de

DIAMASA
www.diamasa.de

Dr. Schulze
www.dr-schulze.de

Heger GmbH
www.heger-edt.de

Geißler + Kuper
www.geissler-kuper.de

WP GmbH
www.wpcelle.de

DTI-M
www.dti-m.de

Hitec GmbH
www.hitec-tools.com

ADT Diamant Technik
www.adt-diamanttechnik.de

Soldia GmbH
www.soldia.de

Norbert Deckers
www.deckers-diamantwerkzeuge.de

Frank Rieger
www.diamant-am-bau.de

Fleika Maschinen und Anlagenbau GmbH Co. KG

Koblberg 1, D-83564 Soyen, Vertrieb: Alois Blüml, Tel: 0049-8071-103228 - Fax: 0049-8071-103256